

KARTA KATALOGOWA PRODUKTU

L 58 W/830

LUMILUX T8 | Światłówki liniowe 26 mm, z trzonkiem G13



OBSZAR ZASTOSOWAŃ

- Budynek publiczne
- Oświetlenie biur
- Przemysł
- Sklepy
- Supermarkety i domy towarowe
- Oświetlenie drogowe
- Zastosowania zewnętrzne - tylko w odpowiednich oprawkach

KORZYŚCI ZE STOSOWANIA PRODUKTU

- Sprawdzona technologia lamp
- Dobra ekonomiczność dzięki wysokiej skuteczności świetlnej
- Dostępność w wielu różnych kolorach światła (2700...8000 K)

CECHY PRODUKTU

- Bardzo dobre zachowanie strumienia świetlnego: 90 % w ciągu całego cyklu trwałości lampy
- Dobra klasa oddawania barw: 1B (R_a : 80...89)
- Ściemnialne
- Wysokiej jakości trójpasemowy luminofor: LUMILUX



DANE TECHNICZNE

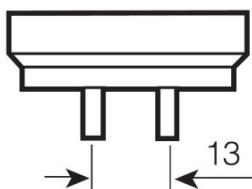
Dane elektryczne

Znamionowa skuteczność świetlna (SE 25)	Zgodnie z wyjaśnieniem władz i organu normalizacyjnego
Moc znamionowa	58,00 W
Moc znamionowa	58,00 W

Dane fotometryczne

Znamionowa sk.świetlna (warunki stand.)	90 lm/W
Ogólny wskaźnik oddawania barw Ra	≥77
Znamionowy strumień świetlny	5200 lm
Str. świetlny znam. w temp. otocz. 25 °	5200 lm
Barwa światła	730
Znamionowa temperatura barwowa światła	3000 K
Znamionowy strumień świetlny	5200 lm
Barwa światła (oznaczenie)	LUMILUX Warm White
Wsp. zachow. str. świetlnego po 2 000 h	0,96
Wsp. zachow. str. świetlnego po 4 000 h	0,94
Wsp. zachow. str. świetlnego po 6 000 h	0,93
Wsp. zachow. str. świetlnego po 8 000 h	0,91
Wsp. zachow. str. świetlnego po 12 000 h	0,91
Wsp. zachow. str. świetlnego po 16 000 h	0,90
Wsp. zachow. str. świetlnego po 20 000 h	0,89
Temperatura barwowa	3000 K
Strumień świetlny	5200 lm
Ogólny wskaźnik oddawania barw Ra	≥77

Wymiary i waga



G13
IEC 7004-51
DIN 49653 T1

Średnica rury	26 mm
Długość	1500 mm

Długość bez trzonka pinowego/połączenie	1500,00 mm
Średnica	26,0 mm
Maksymalna średnica	26,0 mm

Temperatury i warunki pracy

Temp. otoczenia, maks. str. świetlny	25,0 °C
--------------------------------------	---------

Trwałość

Trwałość użytkowa	18000 h ¹⁾
Trwałość	20000 h ¹⁾
Współczynnik trwałości po 2 000 h	0,99
Współczynnik trwałości po 4 000 h	0,99
Współczynnik trwałości po 6 000 h	0,99
Współczynnik trwałości po 8 000 h	0,99
Współczynnik trwałości po 12 000 h	0,99
Współczynnik trwałości po 16 000 h	0,90
Współczynnik trwałości po 20 000 h	0,50
Tryb pracy LLMF/LSF	HF
Trwałość	20000 h
Znamionowa trwałość	20000 h

¹⁾ Start na gorąco EUZ

Dodatkowe dane produktu

Trzonek (standardowe rozwiązanie)	G13
Zawartość rtęci	2,5 mg
Zgodnie z Dyrektywą WEEE	Tak

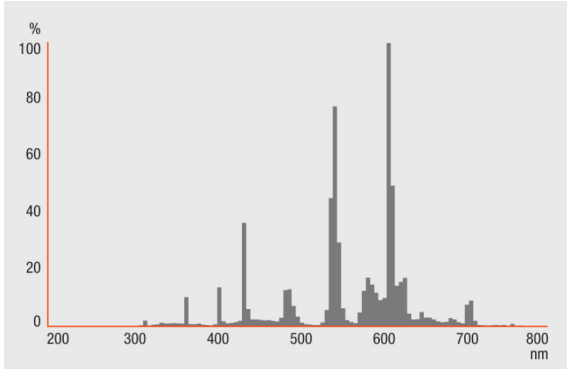
Możliwości

Ściemnianie	Tak
Do zastosowania w oświetleniu wew.	Tak

Certyfikaty i Normy

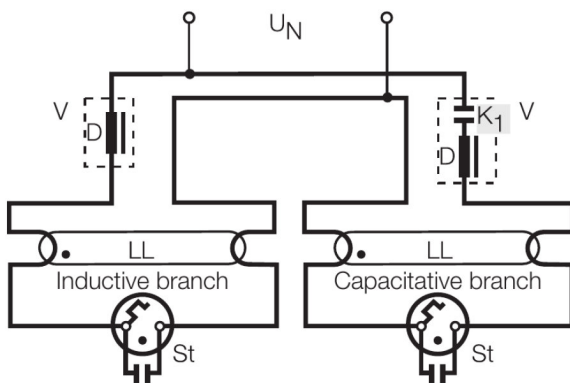
Klasa efektywności energetycznej	A
Zużycie energii	68 kWh/1000h

Rozsył światła



Rozkład widmowy promieniowania

Schemat połączeń



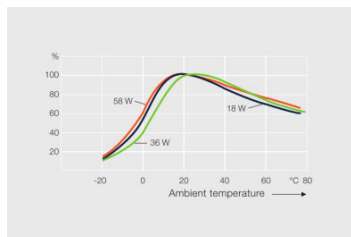
Schemat połączeń?

SYSTEM GWARANCI

Gwarancja Systemowa OSRAM + w połączeniu z elektronicznymi układami zasilającymi OSRAM

INSTRUKCJA BEZPIECZEŃSTWA

W przypadku zbitcia lampy: www.ledvance.com/brokenlamp



Inne rysunki i zdjęcia

DANE LOGISTYCZNE

Kod produktu	Opakowanie (liczba produktów / opakowanie)	Wymiary (długość x szerokość x wysokość)	Waga brutto	Objętość
4050300470382	Nieopakowane 1	1140 mm x 21 mm x 23 mm	210,75 g	0.55 dm ³
4050300470399	Karton wysylkowy 30	1295 mm x 456 mm x 206 mm	7243,00 g	121.65 dm ³
4050300517971	Oslona kartonowa 1	1515 mm x 27 mm x 27 mm	242,00 g	1.10 dm ³
4050300517988	Karton wysylkowy 25	1310 mm x 379 mm x 145 mm	6520,00 g	71.99 dm ³

Wymieniony kod produktu oznacza najmniejszą ilość produktu, jaka może być zamówiona. Jednostka transportowa może zawierać jedną sztukę lub więcej. Składając zamówienie prosimy o zamawianie ilości odpowiadających jednej lub wielokrotności jednostki transportowej.

ODNOŚNIKI/ŁĄCZA

Więcej informacji na temat gwarancji systemowej oraz warunków gwarancji podano na stronie

▶ www.ledvance.com/system-guarantee

OŚWIADCZENIE

Zastrzega się możliwość zmian bez uprzedzenia. Błędy i ominięcia są możliwe. Należy zawsze upewnić się czy korzystasz z najnowszej wersji katalogu.

LUMILUX T8 | Światłówki liniowe 26 mm, z trzonkiem G13

Nazwa produktu	Nazwa produktu EUZ	EAN	Prąd znamionowy	Straty mocy	Str. świetlny znam. w temp. otocz. 35 °	Liczba źródeł światła
L 58 W/830	QT 1x58 DIM	4008321645609	0.25 A	55.70 W	5000 lm	1
	QT 2x58 DIM	4008321645814	0.48 A	110.00 W	5000 lm	2
	QT-FIT 5/8 1x54-58	4008321873828	0.24 A	54.00 W	5000 lm	1
	QT-FIT 5/8 2x54-58	4008321873842	0.48 A	107.00 W	5000 lm	2
	QT-FIT8 1x58-70	4008321294227	0.24 A	54.00 W	5000 lm	1
	QT-FIT8 2x58-70	4052899151932	0.48 A	109.00 W	5000 lm	2
	QTi 1x28/54/35/49 GII	4008321383358	0.24 A	55.00 W	5000 lm	1
	QTi 2x28/54/35/49 GII	4008321383419	0.47 A	109.00 W	5000 lm	2
	QTi DALI 1x58 DIM	4050300870823	0.25 A	56.00 W	5000 lm	1
	QTi DALI 2x58 DIM	4050300870847	0.47 A	108.00 W	5000 lm	2
	QTP-OPTIMAL 1x54-58	4008321873729	0.25 A	54.00 W	5000 lm	1
	QTP-OPTIMAL 2x54-58	4008321880253	0.49 A	112.00 W	5000 lm	2