



# MASTER CityWhite CDO-ET

## MASTER CityWhite CDO-ET Plus 100W/828 E40

Ceramiczna lampa metalohalogenkowa z mleczną owalną zewnętrzną bańką, do zastosowań na otwartym terenie, emitująca przyjemne białe światło

### Dane produktu

Informacje ogólne	
Trzonek	E40 [ E40]
Pozycja robocza	UNIVERSAL [ uniwersalna]
Trwałość do przygaśnięcia do 5% (Nom)	18000 h
Trwałość do przygaśnięcia do 10% (Nom)	20000 h
Trwałość do przygaśnięcia do 20% (Nom)	22500 h
Trwałość do przygaśnięcia do 50% (Nom)	27000 h
LSF 2000 h (znamionowo)	99 %
LSF 4000 h (znamionowo)	99 %
LSF 6000 h (znamionowo)	99 %
LSF 8000 h (znamionowo)	99 %
LSF 12 000 h (znamionowo)	99 %
LSF 16 000 h (znamionowo)	97 %
LSF 20 000 h (znamionowo)	90 %

### Dane techniczne oświetlenia

Kod barwy	828 [ Tb 2800K]
Strumień świetlny (znamionowy) (Nom)	9400 lm
Oznaczenie koloru	ciepłobiała (WW)
Współrzędna X chromatyczności (Nom)	444
Współrzędna Y chromatyczności (Nom)	403
Skorelowana temperatura barwowa (Nom)	2890 K

Skuteczność świetlna (znamionowa) (Nom)	100 lm/W
Wskaźnik oddawania barw (Nom)	87
LLMF 2000 h (znamionowo)	95 %
LLMF 4000 h (znamionowo)	92 %
LLMF 6000 h (znamionowo)	90 %
LLMF 8000 h (znamionowo)	88 %
LLMF 12 000 h (znamionowo)	85 %
LLMF 16 000 h (znamionowo)	82 %
LLMF 20 000 h (znamionowo)	80 %
Stosunek strumienia świetlnego skotopowego/ fotopowego	1,30

### Eksploatacja i połączenie elektryczne

Power (Rated) (Nom)	94.0 W
Prąd rozruchowy lampy (Max)	2,2 A
Prąd lampy (EM) (Nom)	1,24 A
Napięcie w momencie zapiętu (Max)	198 V
Skok napięcia w momencie zapiętu (Max)	5000 V
Napięcie w momencie zapiętu (Min)	198 V
Czas ponownego zapiętu (Min) (Max)	900 s
Czas zapiętu (Max)	30 s
Napięcie (Max)	98 V

# MASTER CityWhite CDO-ET

Napięcie (Min)	82 V
Napięcie (Nom)	90 V

## Sterowanie i Ściemnianie

Ściemnialna	tak
Czas uruchamiania 90% (Max)	2 min

## Mechanika i korpus

Wykończenie żarówki	Szyba powlekana
---------------------	-----------------

## Zatwierdzenie i Aplikacja

Etykieta Efektywności Energetycznej (EEL)	A+
Zawartość rtęci (Hg) (Nom)	11,6 mg
Zużycie energii elektrycznej w kWh/1000 h	103 kWh

## UV

Pet (Niosh) (Min)	8 h500lx
-------------------	----------

## Wymagania dotyczące projektów opraw oświetleniowych

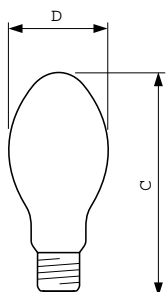
Temperatura żarówki (Max)	450 °C
Temperatura trzonka (Max)	250 °C

## Dane produktu

Pełny kod produktu	871829115877600
Nazwa produktu na zamówieniu	MASTER CityWhite CDO-ET Plus 100W/828 E40
EAN/UPC-produkt	8718291158776
Kod zamówienia	15877600
Numerator SAP – Liczba sztuk w opakowaniu	1
Numerator – Liczba paczek w opakowaniu zewnątrznym	12
Materiał Nr. (12NC)	928154808835
Waga netto (szt.) SAP	0,130 kg
Kod ILCOS	ME100/28/1B-H-E40

## Wskazówki bezpieczeństwa i ostrzeżenia

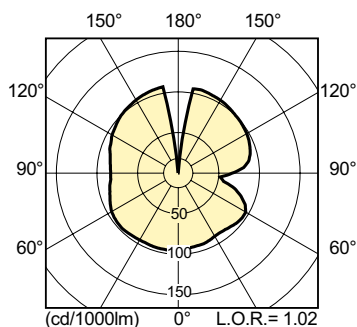
## Rysunki techniczne



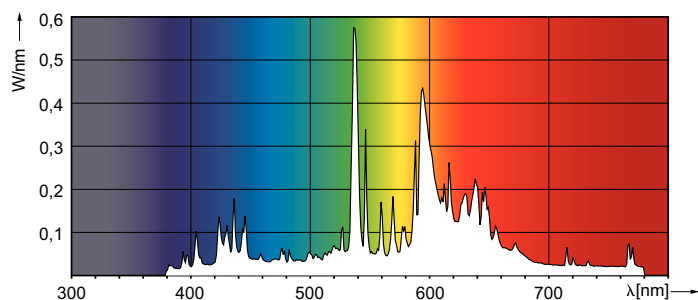
CDO-ET Plus 100W/828 E40

Product	D (max)	C (max)
MASTER CityWhite CDO-ET Plus 100W/828 E40	76 mm	186 mm

## Dane fotometryczne

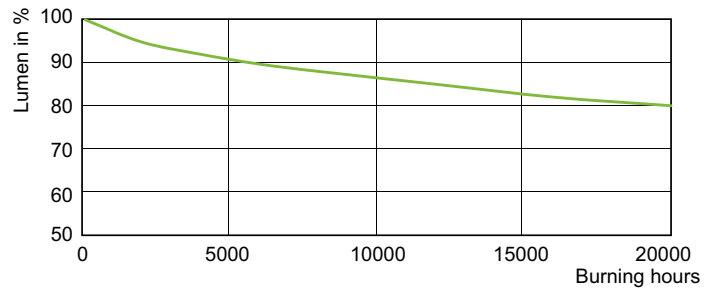
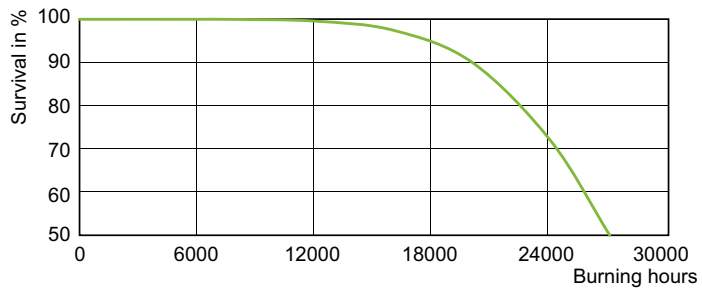


LDLD\_CDO-ET\_0002-Light distribution diagram



# MASTER CityWhite CDO-ET

## Okres eksploatacji



LDLM\_CDO-ET\_0002-Lumen maintenance diagram

